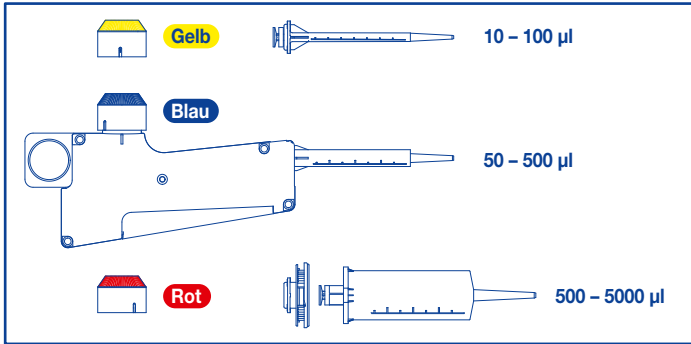


SOCOREX® REPETIERPIPETTE STEPPER™ 416

Kurzanleitung

Volumenbereich und Ecostep™ Spritzenauswahl

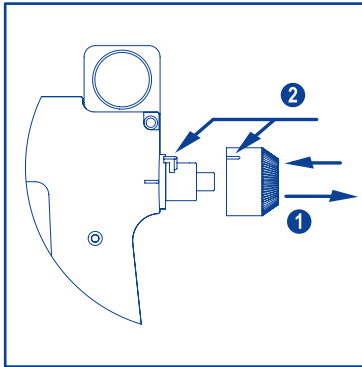


Geeignete Spritze und entsprechenden Einstellknopf auswählen.

Tabelle der Volumen und Dosier-Schritte

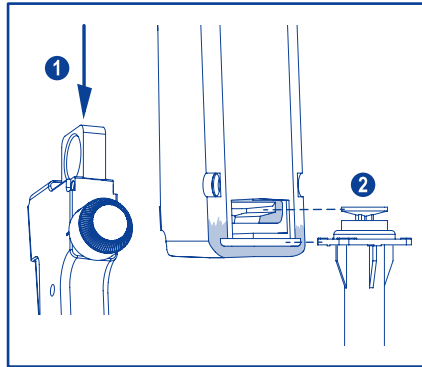
Dosier-Schritte	73	49	36	29	24	20	18	15	14	12	11	10	9	8	6	7	7	6	
µl	10	15	20	25	30	35	40	45	50	55	60	65	70	75	80	85	90	95	100
µl	50	75	100	125	150	175	200	225	250	275	300	325	350	400	450	475	500		
µl	500	750	1000	1250	1500	1750	2000	2250	2500	2750	3000	3250	3500	4000	4250	4500	4750	5000	

Einsetzen und Entfernen des Einstellknopfes



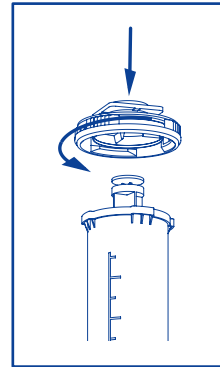
Ziehen um Einstellknopf zu entfernen ①.
Führungsrille in Kerbung einführen, drücken bis zum Einrasten ②.

Einsetzen und Entfernen der Spritze



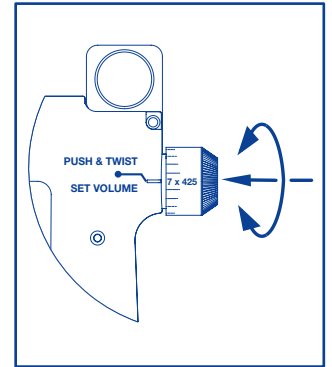
Ringstift nach unten schieben ①.
Spritze in Aussparung einführen ②.

Adapter für rote Spritze



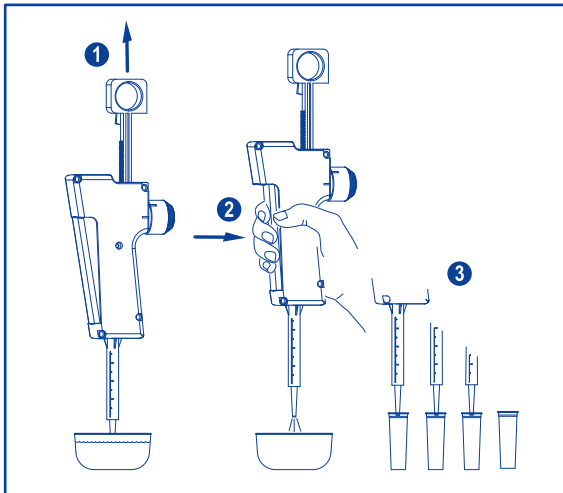
Adapter zuerst oben auf Spritze schrauben. Adapter kann wiederverwendet werden - nicht wegwerfen!

Volumeneinstellung



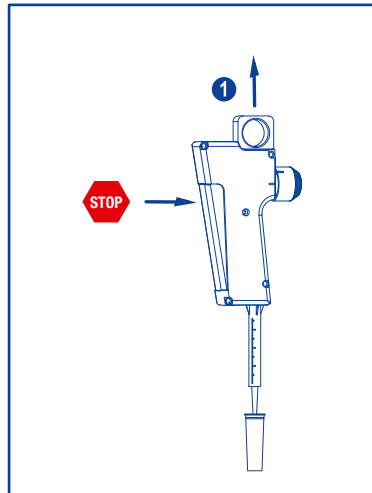
Drehknopf drücken und gleichzeitig drehen bis gewünschte Volumeneinstellung mit Einstellmarkierung übereinstimmt.

Füllung und Dosierung



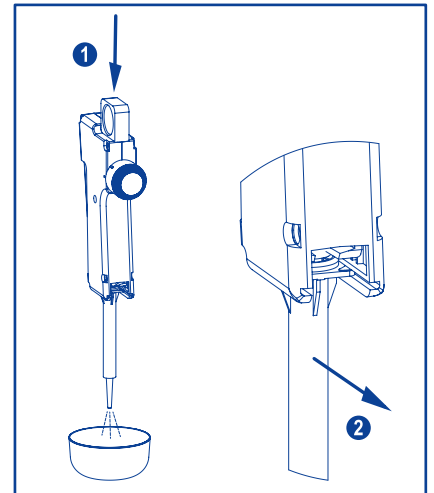
Ringstift langsam nach oben ziehen um Flüssigkeit anzusaugen ①.
Prüfen, dass keine Luftblasen in der Flüssigkeitssäule vorhanden sind. Drucktaste bis Anschlag drücken, erste Dosierung nicht verwenden ②. Drucktaste immer bis Anschlag drücken, für jede Dosierung vollständig loslassen ③.

Stopp-Mechanismus



Drucktaste arretiert automatisch sobald Flüssigkeitsverbleib geringer ist als eingestellte Dosierung. Ringstift nach oben ziehen um Flüssigkeit anzusaugen ①.

Ende des Dosierens



Ringstift nach unten drücken um verbleibende Flüssigkeit zu entleeren ①.
Spritze aus Aussparung schieben ②.